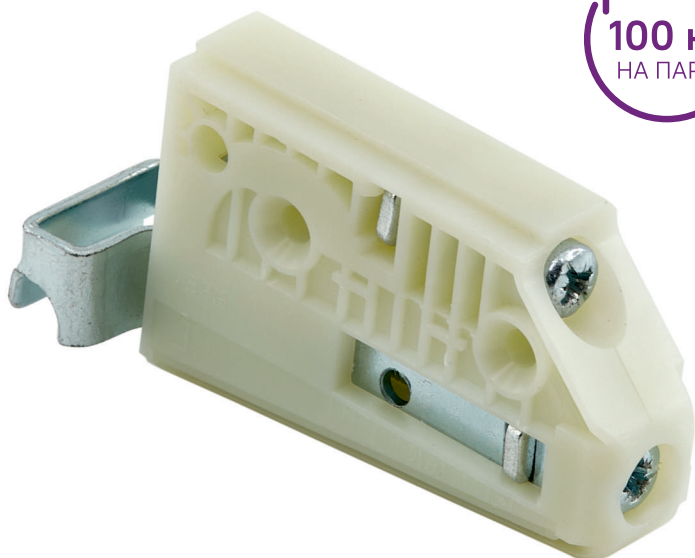




# НАВЕС КАРКАСА HOLD ПОД САМОРЕЗЫ

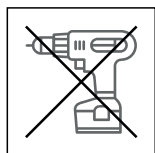
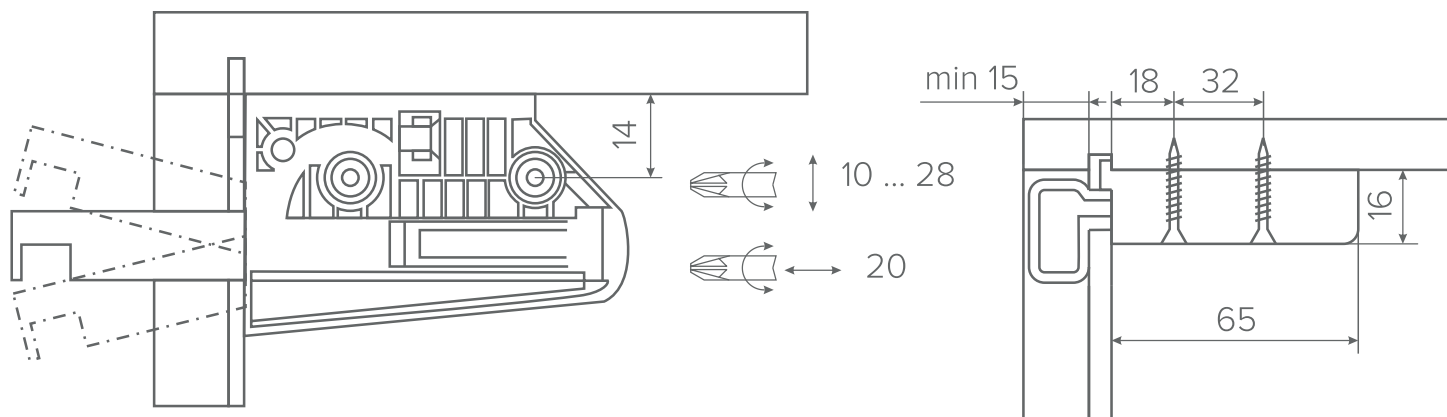


## Основные характеристики:

- длина: 65 мм
- толщина: 16 мм
- нагрузка max: 50 кг на один навес
- материал: пластик + сталь
- комплектация: один навес\*
- особенности: левый/правый
- масса: 59 г.

## Регулировка:

- по высоте: 10 ... 28 мм\*\*
- по глубине: 20 мм



ДЛЯ РЕГУЛИРОВКИ  
ИСПОЛЬЗОВАТЬ ОТВЕРТКУ

\* НЕ ДОПУСКАЕТСЯ ВЫКРУЧИВАНИЕ РЕГУЛИРОВОЧНОГО ВИНТА  
ПО ВЕРТИКАЛИ В КРАЙНЕЕ ПОЛОЖЕНИЕ