

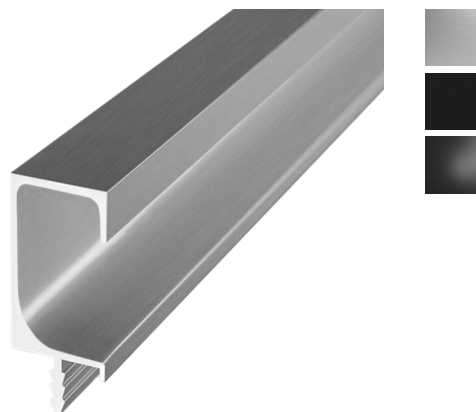


АЛЮМИНИЕВЫЕ ПРОФИЛЬНЫЕ РУЧКИ

OUTLINE



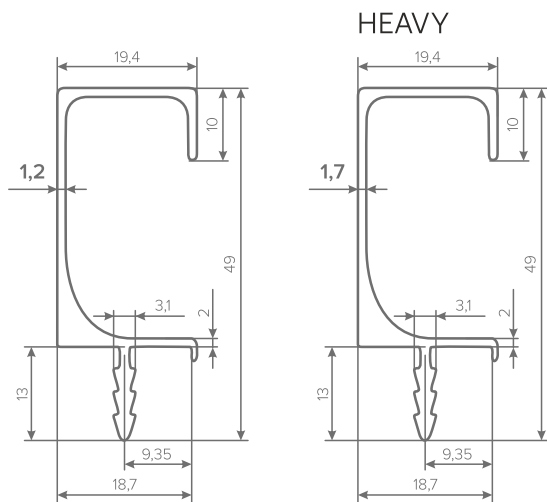
РУЧКА - ПРОФИЛЬ ТОРЦЕВАЯ C-LINE



Артикул	Цвет	Тип нанесения	Длина, мм
02.0068	Алюминий	Анодирование	5000
02.0487	Черный	Окрашивание	5000
02.0070	Черный матовый	Анодирование	5000

HEAVY

Артикул	Цвет	Тип нанесения	Длина, мм
02.0330	Черный матовый	Анодирование	5000



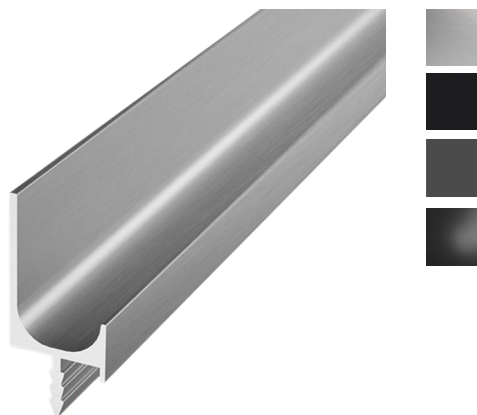


АЛЮМИНИЕВЫЕ ПРОФИЛЬНЫЕ РУЧКИ

OUTLINE



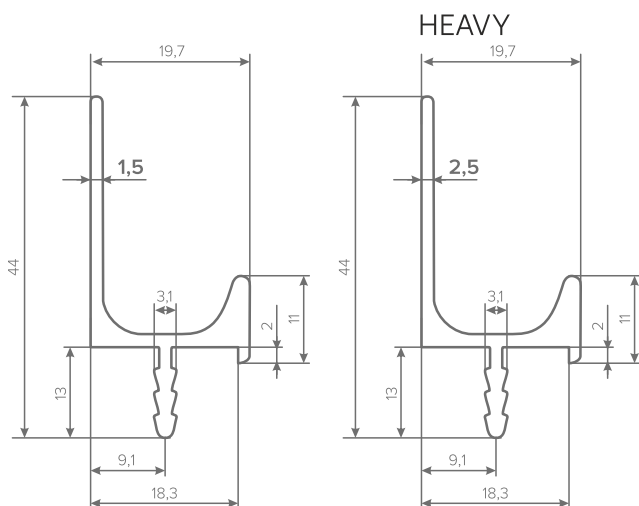
РУЧКА - ПРОФИЛЬ ТОРЦЕВАЯ L-LINE



Артикул	Цвет	Тип нанесения	Длина, мм
02.0065	Алюминий	Анодирование	5000
02.0485	Черный	Окрашивание	5000
02.0195	Черный графит матовый	Окрашивание	5000
02.0067	Черный матовый	Анодирование	5000

HEAVY

Артикул	Цвет	Тип нанесения	Длина, мм
02.0332	Черный матовый	Анодирование	5000



HEAVY
УВЕЛИЧЕННАЯ ТОЛЩИНА 2,5 мм





АЛЮМИНИЕВЫЕ ПРОФИЛЬНЫЕ РУЧКИ

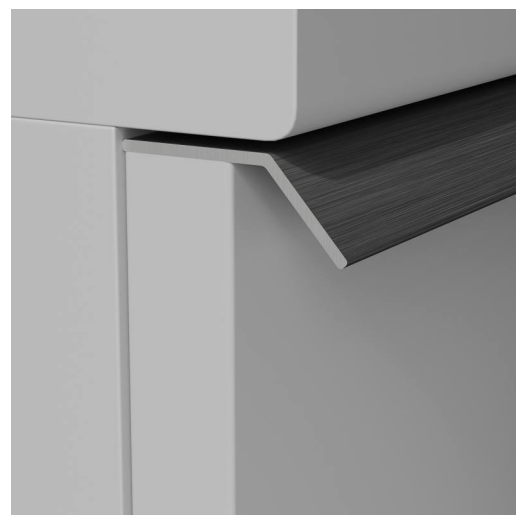
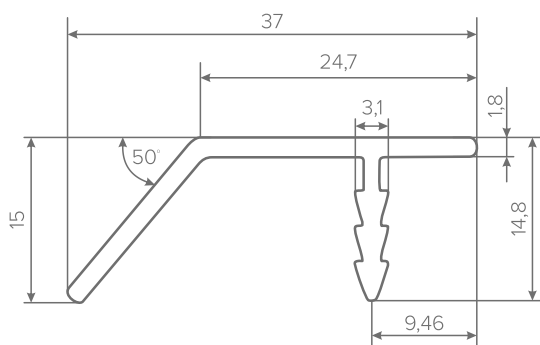
OUTLINE



РУЧКА-ПРОФИЛЬ ТОРЦЕВАЯ F-LINE



АРТИКУЛ	ЦВЕТ	ТИП НАНЕСЕНИЯ	ДЛИНА, ММ
02.0184	ЧЕРНЫЙ МАТОВЫЙ	АНОДИРОВАНИЕ	5000
02.0188	ЧЕРНЫЙ ГРАФИТ МАТОВЫЙ	ОКРАШИВАНИЕ	4000
02.0078	АЛЮМИНИЙ	АНОДИРОВАНИЕ	5000
02.0187	ЗОЛОТО МАТОВОЕ	АНОДИРОВАНИЕ	5000
02.0186	БЕЛЫЙ МАТОВЫЙ	ОКРАШИВАНИЕ	5000



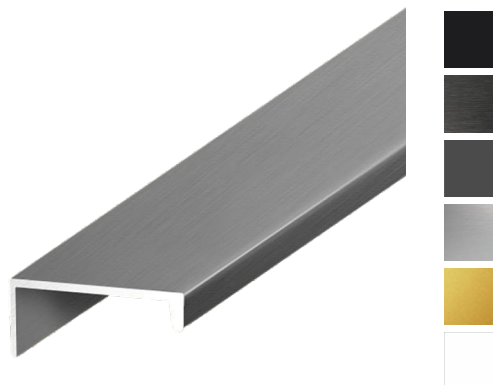


АЛЮМИНИЕВЫЕ ПРОФИЛЬНЫЕ РУЧКИ

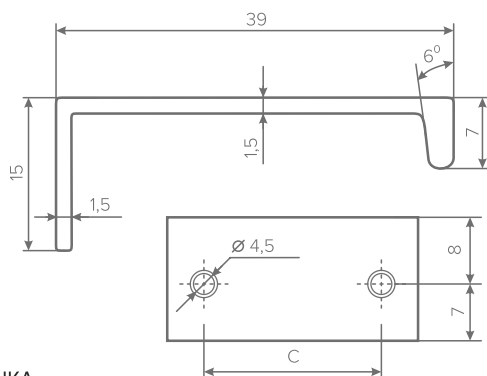
OUTLINE



РУЧКА-ПРОФИЛЬ i-LINE



АРТИКУЛ	ЦВЕТ	ТИП НАНЕСЕНИЯ	ДЛИНА, ММ
02.0062	ЧЕРНЫЙ МАТОВЫЙ	АНОДИРОВАНИЕ	5000
02.0182	ЧЕРНЫЙ БРАШИРОВАННЫЙ	АНОДИРОВАНИЕ	5000
02.0181	ЧЕРНЫЙ ГРАФИТ МАТОВЫЙ	ОКРАШИВАНИЕ	4000
02.0061	АЛЮМИНИЙ	АНОДИРОВАНИЕ	5000
02.0229	ЗОЛОТО МАТОВОЕ	АНОДИРОВАНИЕ	4000
02.0063	БЕЛЫЙ МАТОВЫЙ	ОКРАШИВАНИЕ	5000



РУЧКА

АРТИКУЛ	ЦВЕТ	ПОСАДКА С, ММ
02.0387	АЛЮМИНИЙ	32
02.0388	БЕЛЫЙ МАТОВЫЙ	32
02.0389	ЧЕРНЫЙ МАТОВЫЙ	32
02.0390	АЛЮМИНИЙ	96
02.0391	БЕЛЫЙ МАТОВЫЙ	96
02.0392	ЧЕРНЫЙ МАТОВЫЙ	96
02.0466	ЗОЛОТО	96
02.0393	АЛЮМИНИЙ	192
02.0394	БЕЛЫЙ МАТОВЫЙ	192
02.0395	ЧЕРНЫЙ МАТОВЫЙ	192
02.0467	ЗОЛОТО	192
02.0463	ЧЕРНЫЙ МАТОВЫЙ	320



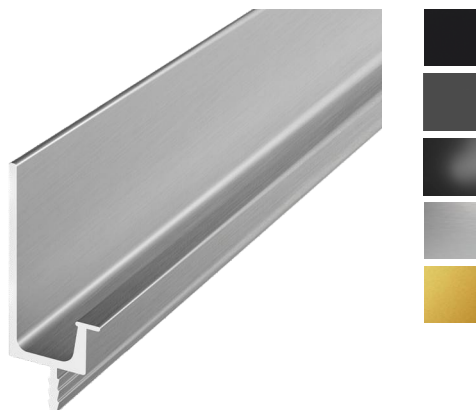


АЛЮМИНИЕВЫЕ ПРОФИЛЬНЫЕ РУЧКИ

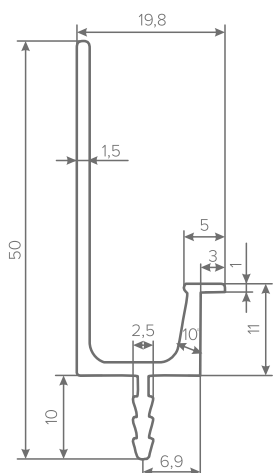
OUTLINE



РУЧКА-ПРОФИЛЬ ТОРЦЕВАЯ J-LINE



АРТИКУЛ	ЦВЕТ	ТИП НАНЕСЕНИЯ	ДЛИНА, ММ
02.0484	ЧЕРНЫЙ	ОКРАШИВАНИЕ	5000
02.0189	ЧЕРНЫЙ МАТОВЫЙ	АНОДИРОВАНИЕ	5000
02.0190	ЧЕРНЫЙ БРАШИРОВАННЫЙ	АНОДИРОВАНИЕ	5000
02.0074	АЛЮМИНИЙ	АНОДИРОВАНИЕ	5000
02.0194	ЗОЛОТО МАТОВОЕ	АНОДИРОВАНИЕ	5000



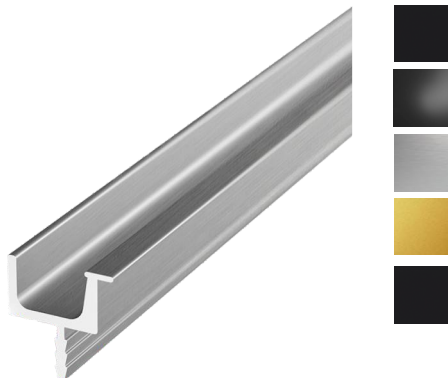


АЛЮМИНИЕВЫЕ ПРОФИЛЬНЫЕ РУЧКИ

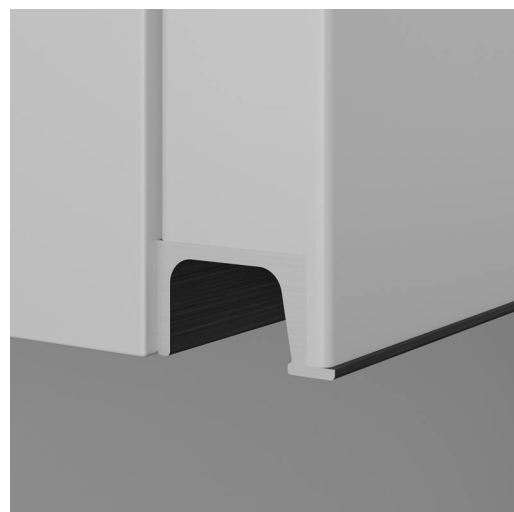
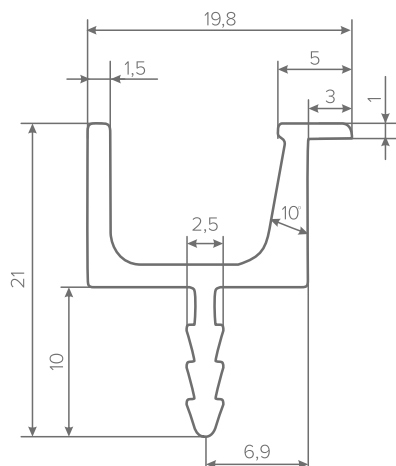
OUTLINE



РУЧКА-ПРОФИЛЬ ТОРЦЕВАЯ U-LINE



АРТИКУЛ	ЦВЕТ	ТИП НАНЕСЕНИЯ	ДЛИНА, ММ
02.0199	ЧЕРНЫЙ МАТОВЫЙ	АНОДИРОВАНИЕ	5000
02.0200	ЧЕРНЫЙ БРАШИРОВАННЫЙ	АНОДИРОВАНИЕ	5000
02.0076	АЛЮМИНИЙ	АНОДИРОВАНИЕ	5000
02.0203	ЗОЛОТО МАТОВОЕ	АНОДИРОВАНИЕ	5000
02.0489	ЧЕРНЫЙ	ОКРАШИВАНИЕ	4000





АЛЮМИНИЕВЫЕ ПРОФИЛЬНЫЕ РУЧКИ

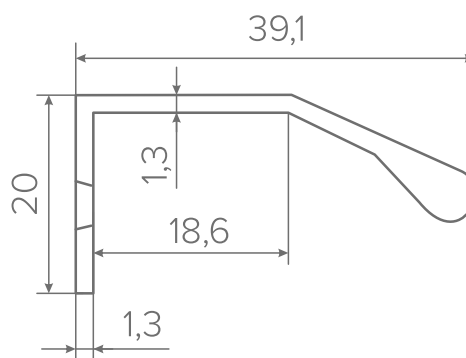
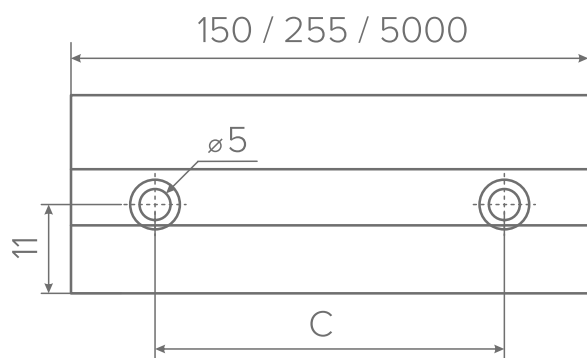
OUTLINE



РУЧКА-ПРОФИЛЬ AQ VEVIS



Артикул	Посадка С, мм	Цвет	Тип нанесения	Длина, мм
02.0414	96	Черный	Анодирование	150
02.0415	192	Черный	Анодирование	255
02.0464		Алюминий	Анодирование	5000
02.0465		Черный матовый	Анодирование	5000





АЛЮМИНИЕВЫЕ ПРОФИЛЬНЫЕ РУЧКИ

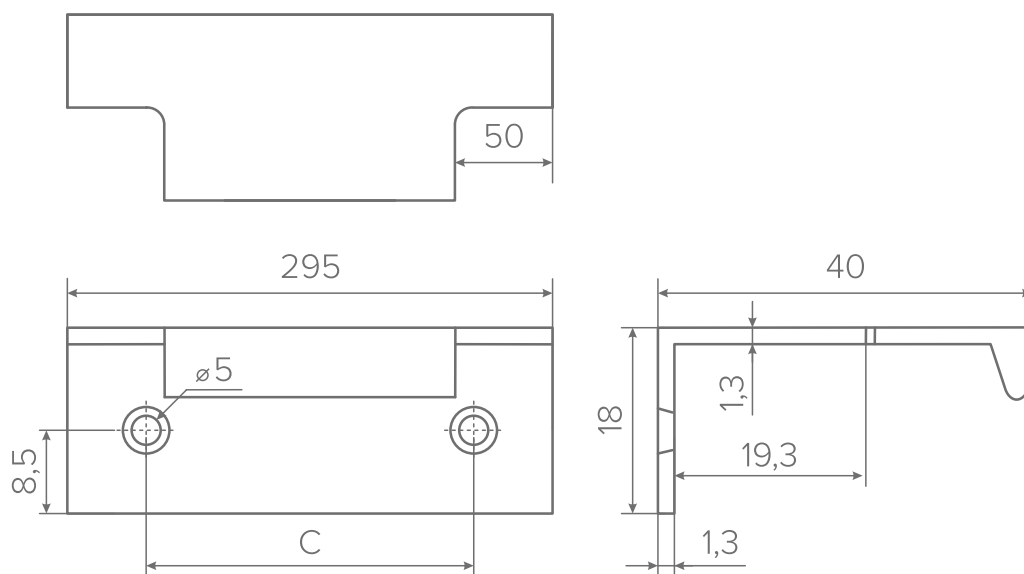
OUTLINE



РУЧКА-ПРОФИЛЬ AQ ROSSO



Артикул	Посадка С, мм	Цвет	Тип нанесения
02.0409	256	Черный матовый	Анодирование
02.0411	320	Черный матовый	Анодирование
02.0413	704	Черный матовый	Анодирование



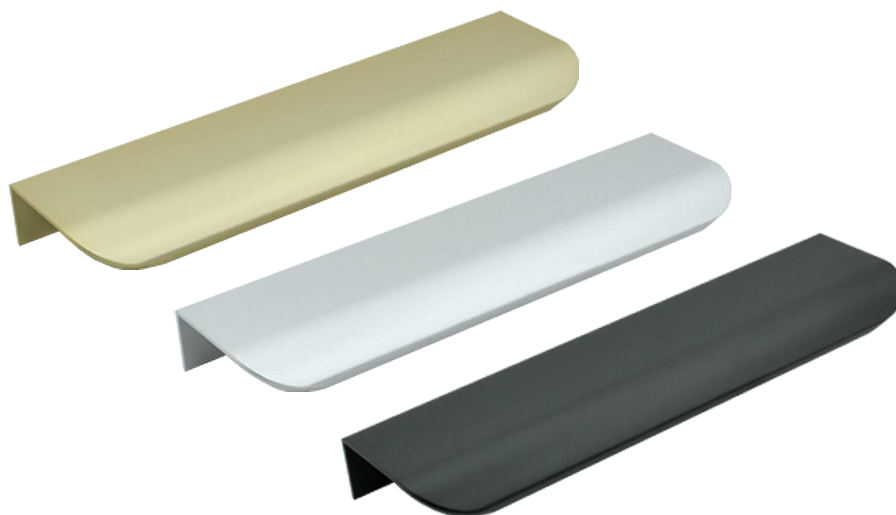


АЛЮМИНИЕВЫЕ ПРОФИЛЬНЫЕ РУЧКИ

OUTLINE



РУЧКА-ПРОФИЛЬ AQ CORO



АРТИКУЛ	ПОСАДКА С, ММ	ЦВЕТ	ТИП НАНЕСЕНИЯ
02.0396	96	АЛЮМИНИЙ	АНОДИРОВАНИЕ
02.0398	96	ЗОЛОТО	АНОДИРОВАНИЕ
02.0397	96	ЧЕРНЫЙ МАТОВЫЙ	АНОДИРОВАНИЕ
02.0399	192	АЛЮМИНИЙ	АНОДИРОВАНИЕ
02.0401	192	ЗОЛОТО	АНОДИРОВАНИЕ
02.0400	192	ЧЕРНЫЙ МАТОВЫЙ	АНОДИРОВАНИЕ
02.0402	320	АЛЮМИНИЙ	АНОДИРОВАНИЕ
02.0404	320	ЗОЛОТО	АНОДИРОВАНИЕ
02.0403	320	ЧЕРНЫЙ МАТОВЫЙ	АНОДИРОВАНИЕ
02.0405	1156	АЛЮМИНИЙ	АНОДИРОВАНИЕ
02.0407	1156	ЗОЛОТО	АНОДИРОВАНИЕ
02.0406	1156	ЧЕРНЫЙ МАТОВЫЙ	АНОДИРОВАНИЕ

