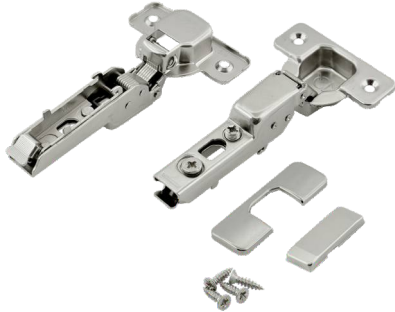
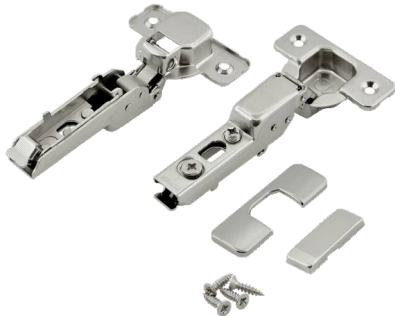


## ПЕТЛЯ ПОЛУНАКЛАДНАЯ CLIP V.2 С ЭКСЦЕНТРИКОМ С ДОВОДЧИКОМ (С ЗАГЛУШКАМИ И САМОРЕЗАМИ)



• АРТИКУЛ .....	08.0174
• ЦВЕТ .....	НИКЕЛЬ
• ТИП .....	ПОЛУНАКЛАДНАЯ
• ПРИНЦИП РАБОТЫ .....	С ДОВОДЧИКОМ
• НАЗНАЧЕНИЕ .....	ДЛЯ ДЕРЕВЯННЫХ ФАСАДОВ
• МАТЕРИАЛ .....	СТАЛЬ
• ДИАМЕТР ЧАШКИ, ММ .....	35
• МОНТАЖ .....	CLIP-ON
• КОЛИЧЕСТВО ЦИКЛОВ ОТКРЫВАНИЯ/ЗАКРЫВАНИЯ .....	80 000

## ПЕТЛЯ ПОЛУНАКЛАДНАЯ CLIP V.2 С ЭКСЦЕНТРИКОМ БЕЗ ПРУЖИНЫ (С ЗАГЛУШКАМИ И САМОРЕЗАМИ)



• АРТИКУЛ .....	08.0189
• ЦВЕТ .....	НИКЕЛЬ
• ТИП .....	ПОЛУНАКЛАДНАЯ
• ПРИНЦИП РАБОТЫ .....	БЕЗ ПРУЖИНЫ
• НАЗНАЧЕНИЕ .....	ДЛЯ ДЕРЕВЯННЫХ ФАСАДОВ
• МАТЕРИАЛ .....	СТАЛЬ
• ДИАМЕТР ЧАШКИ, ММ .....	35
• МОНТАЖ .....	CLIP-ON
• КОЛИЧЕСТВО ЦИКЛОВ ОТКРЫВАНИЯ/ЗАКРЫВАНИЯ .....	80 000

ПРЯМАЯ ОТВЕТНАЯ ПЛАНКА  
CLIP-ON ПОД САМОРЕЗ



Артикул	Крепление	Высота
---------	-----------	--------

08.0188	САМОРЕЗ	0
---------	---------	---

ПРЯМАЯ ОТВЕТНАЯ ПЛАНКА  
CLIP-ON ПОД ЕВРОВИНТ, НО



Артикул	Крепление	Высота
---------	-----------	--------

08.0187	ЕВРОВИНТ	0
---------	----------	---

КРЕСТООБРАЗНАЯ ОТВЕТНАЯ ПЛАНКА  
CLIP-ON ПОД САМОРЕЗ



Артикул	Крепление	Высота
---------	-----------	--------

08.0132	САМОРЕЗ	0
---------	---------	---

08.0128	САМОРЕЗ	2
---------	---------	---

КРЕСТООБРАЗНАЯ ОТВЕТНАЯ ПЛАНКА  
CLIP-ON ПОД ЕВРОВИНТ



Артикул	Крепление	Высота
---------	-----------	--------

08.0108	ЕВРОВИНТ	0
---------	----------	---

08.0130	ЕВРОВИНТ	2
---------	----------	---

КРЕСТООБРАЗНАЯ ОТВЕТНАЯ ПЛАНКА  
С ЭКСЦЕНТРИКОМ CLIP-ON ПОД САМОРЕЗ



Артикул	Крепление	Высота
---------	-----------	--------

08.0133	САМОРЕЗ	0
---------	---------	---

08.0129	САМОРЕЗ	2
---------	---------	---

КРЕСТООБРАЗНАЯ ОТВЕТНАЯ ПЛАНКА  
С ЭКСЦЕНТРИКОМ CLIP-ON ПОД ЕВРОВИНТ



Артикул	Крепление	Высота
---------	-----------	--------

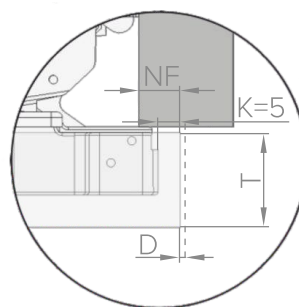
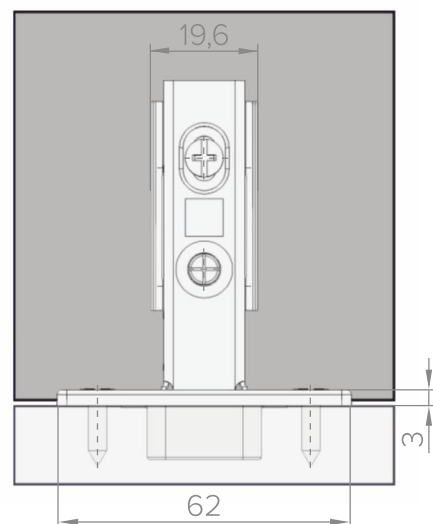
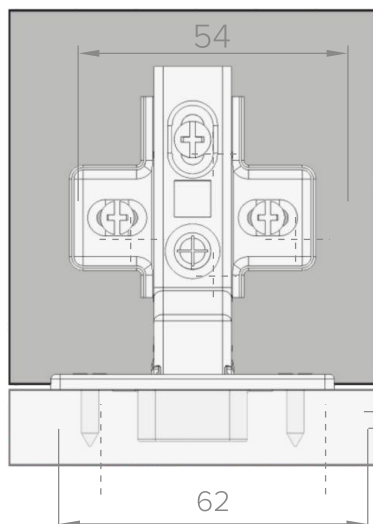
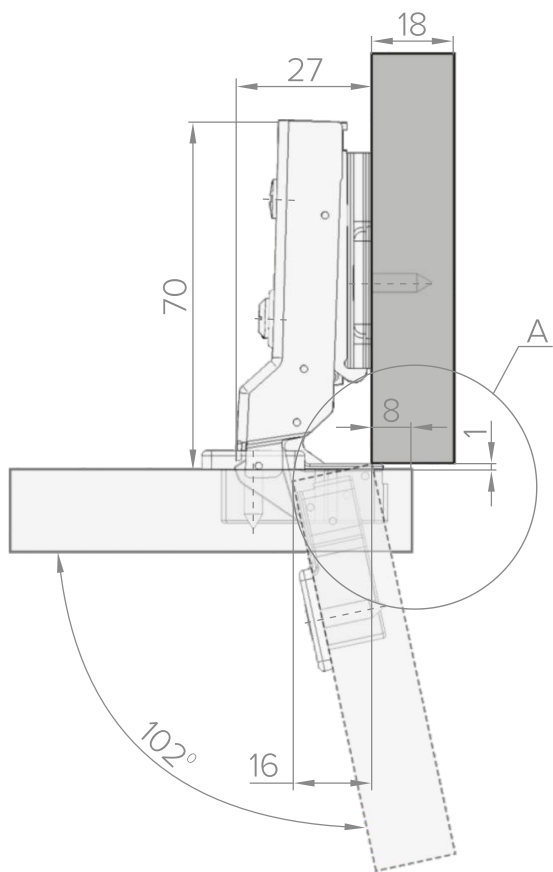
08.0134	ЕВРОВИНТ	0
---------	----------	---

08.0135	ЕВРОВИНТ	2
---------	----------	---

\* РЕКОМЕНДУЕМ ИСПОЛЬЗОВАТЬ С ОТВЕТНЫМИ ПЛАНКАМИ НО



# ПЕТЛИ V.2 ПОЛУНАКЛАДНЫЕ

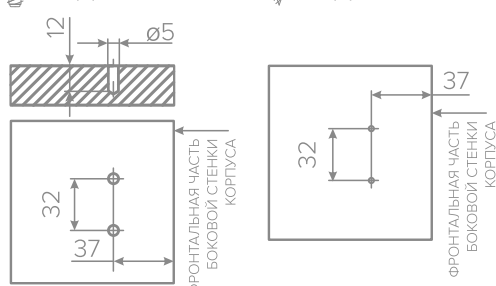


### УСЛОВНЫЕ ОБОЗНАЧЕНИЯ:

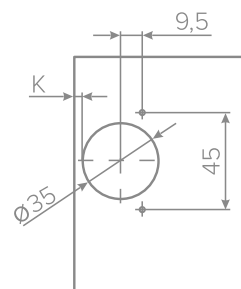
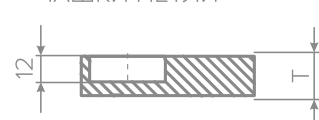
- T - 16-20 мм ПРИ D = 2
- D - ФУГА, мм
- NF - НАЛОЖЕНИЕ ФАСАДА, мм
- K - ВОЗМОЖНОЕ РАССТОЯНИЕ ОТ КРАЯ ФАСАДА ДО ФРЕЗЕРОВКИ ПОД ЧАШКУ ПЕТЛИ, мм
- T - ТОЛЩИНА ФАСАДА, мм
- H - ВЫСОТА ОТВЕТНОЙ ПЛАНКИ, мм

### ПРИСАДОЧНЫЕ РАЗМЕРЫ КРЕСТОВОЙ ОТВЕТНОЙ ПЛАНКИ

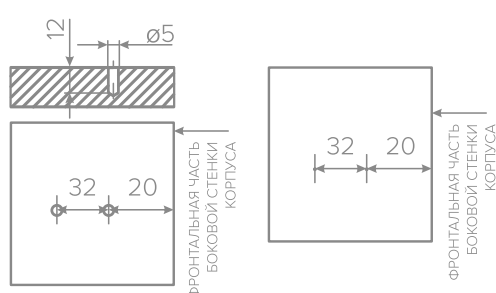
- ПОД ЕВРОВИНТ (under Euro screw)
- ПОД САМОРЕЗ (under self-drilling screw)



### ПРИСАДОЧНЫЕ РАЗМЕРЫ ЧАШКИ ПЕТЛИ

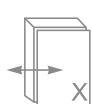


### ПРИСАДОЧНЫЕ РАЗМЕРЫ ПРЯМОЙ ОТВЕТНОЙ ПЛАНКИ

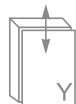


		ПОЛУНАКЛАДНАЯ		
H=0	NF	5	6	7
	K	3	4	5
H=2	NF	3	4	5
	K	3	4	5

\* РЕКОМЕНДУЕМ ИСПОЛЬЗОВАТЬ С ОТВЕТНЫМИ ПЛАНКАМИ Н0



от -2 до +9 мм



+/- 2 мм



+4 мм